

# INSTALAČNÍ A PROVOZNÍ MANUÁL

**Společnosti 4heat s.r.o.**

## OBSAH

<b>1. ÚVOD.....</b>	<b>3</b>
1.1. VŠEOBECNĚ.....	3
1.2. BEZPEČNOSTNÍ POKYNY .....	3
1.3. DODÁNÍ A BALENÍ.....	4
1.4. VYLOŽENÍ A DOPRAVA .....	4
1.4.1. VYLOŽENÍ JEŘÁBEM .....	5
1.4.2. VYLOŽENÍ VYSOKOZDVIŽNÝM VOZÍKEM.....	5
1.5. KONTROLA NA MÍSTĚ MONTÁŽE .....	6
1.6. SKLADOVÁNÍ.....	6
<b>2. OBECNÉ ZÁSADY MONTÁŽE .....</b>	<b>6</b>
2.1. TECHNICKÁ SPECIFIKACE ZAŘÍZENÍ .....	7
2.2. POSTUP MONTÁŽE.....	7
2.2.1. USAZENÍ ZAŘÍZENÍ .....	7
2.2.2. SERVISNÍ A ODSUPOVÉ VZDÁLENOSTI.....	8
2.2.3. KONSTRUKCE JEDNOTKY A SPOJOVÁNÍ KOMOR ZAŘÍZENÍ .....	8
2.2.4. PŘIPOJENÍ VZDUCHOVODŮ.....	9
2.2.5. VYROVNÁNÍ POTENCIÁLŮ A HROMOSVOD .....	9
2.2.6. PŘIPOJENÍ POTRUBÍ TOPNÉ VODY .....	10
2.2.7. PŘIPOJENÍ POTRUBÍ CHLADICÍ VODY .....	10
2.2.8. PŘIPOJENÍ NA ODPADNÍ POTRUBÍ .....	11
2.2.9. PŘIPOJENÍ ELEKTRO A MĚŘENÍ A REGULACE .....	12
2.2.10. STŘECHA ZAŘÍZENÍ.....	12
2.2.11. MONTÁŽ JEDNOTLIVÝCH SEKCÍ .....	13
<b>3. UVEDENÍ DO PROVOZU A PROVOZ ZAŘÍZENÍ.....</b>	<b>17</b>
3.1.1. VENTILÁTOR A MOTOR .....	17
3.1.2. KLAPKY .....	18
3.1.3. VZDUCHOVÝ FILTR.....	19
3.1.4. OHŘÍVAČ VZDUCHU – VODNÍ .....	19
3.1.5. OHŘÍVAČ VZDUCHU – ELEKTRICKÝ .....	20
3.1.6. OHŘÍVAČ VZDUCHU – PLYNOVÝ .....	20
3.1.7. CHLADIČ VZDUCHU .....	21
3.1.8. PŘÍMÉ CHLAZENÍ.....	22
3.1.9. ROTAČNÍ VÝMĚNÍK ZZT.....	23
3.1.10. DESKOVÝ VÝMĚNÍK ZZT.....	23
3.1.11. VLHČÍCÍ KOMORA.....	23
3.1.12. MĚŘENÍ A REGULACE .....	24
<b>4. OCHRANA ŽIVOTNÍHO PROSTŘEDÍ .....</b>	<b>24</b>
<b>5. ZÁRUKY .....</b>	<b>25</b>



### 1.3. Dodání a balení



Vzduchotechnické jednotky jsou dodávány na transportních paletách a to buď částečně smontované do bloků, nebo po jednotlivých komorách dle objednaného provedení.

- Dodané výrobky nejsou zabaleny, jsou suché – bez koroze.

**Součástí dodávky je dodací list se seznamem dodávaných výrobků.**

**Průvodní technická dokumentace je předána po provedení montáže jednotky.**

Průvodní technická dokumentace obsahuje:

- Technickou specifikaci zařízení
- Specifikace motorů ventilátorů
- Instalační a provozní manuál, Manuál údržby

Technická dokumentace dalších dodávaných zařízení je k dispozici u výrobce:

- u elektrických ohřivačů – montážní a provozní předpisy
- u plynových ohřivačů – technické informace, montážní návod plynových hořáků
- u sekce parního vlhčení – technické informace, montážní návod

### 1.4. Vyložení a doprava

Vzduchotechnické jednotky jsou dodávány na transportních paletách nebo kostkách a to buď částečně smontované do bloků, nebo po jednotlivých komorách dle objednaného provedení. Jejich doprava je možná v horizontální poloze. U vzduchotechnických jednotek AIR FLA a AIR MIN se vertikální poloha pro přepravu nedoporučuje.



Dopravce musí během přepravy jednotky chránit před mechanickým poškozením a zatékající vodou. Jednotky mohou být skladovány pouze na krytých a suchých místech s okolní teplotou -30 až 50°C.

Při dopravě a následném přemísťování se musí jednotlivé bloky (komory) popř. celá jednotka přepravovat pouze pomocí vysokozdvizných vozíků nebo jeřábem pomocí přepravních pásů. Při přepravě je nutno dodržovat platná normativní ustanovení, týkající se přepravy a přemísťování břemen.

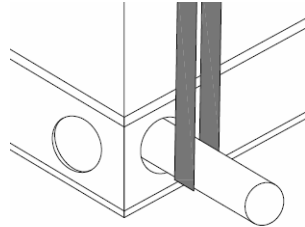
Při dopravě a manipulaci s jednotlivými bloky (komorami) je povoleno pouze zvedání ze spodu. Pro manipulaci s jednotkami jsou určeny otvory v rozích rámu pro zasunutí manipulační tyče.



**Dopravce je odpovědný za předání zařízení bez znečištění a bez poškození. V žádném případě nesmí být uvnitř jednotky vloženy cizí předměty, které nejsou součástí jednotky. V případě znečištění odpovídá dopravce za odstranění nečistot a cizích předmětů z jednotky.**

## 1.4.1. Vyložení jeřábem

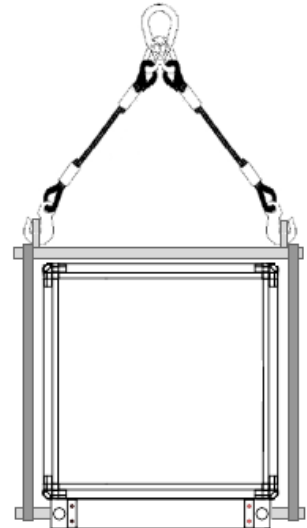
Při zvedání jeřábem je třeba použít pásy podvlečené pod jednotkou, nebo navlečené na manipulační trubku prostrčenou otvory v rozích rámu jednotky.



**K vyložení a dopravě jednotky smí být použity pouze vhodné a povolené vázací prostředky (lana, řetězy, pásy-popruhy) dle platných normativních předpisů.**

**Do transportních ok se nesmí použít háku!  
Převážet vždy přes trubku.**

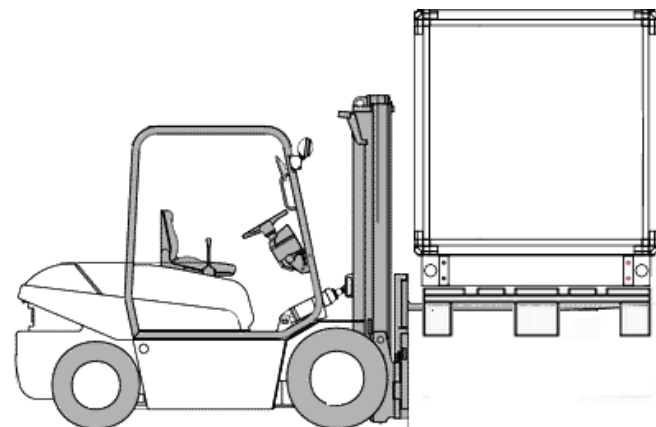
U větších kusů (nad 100kg) je třeba pásy v horní části rozepřít tak, aby nedošlo k deformaci přemísťovaného bloku (komory).



## 1.4.2. Vyložení vysokozdvížným vozíkem



Při vykládání a dopravě vysokozdvížným vozíkem musí být vozík vybaven vidlicemi, které podjedou pod celý náklad a budou roztaženy tak, aby podepřely celou komoru a předešlo se protržení dna nebo jinému poškození vlivem nedostatečného podepření.



## 1.5. Kontrola na místě montáže

Při přejímce je nutné kontrolovat zejména zda-li:

- Byl-li výrobek dodán v objednaném provedení a požadovaném množství dle dodacího listu (dále DL)
- nebyl výrobek poškozen při dopravě

Pozn.: jednotky nejsou výrobcem baleny a to z důvodu kondenzace pod plastovou folií (obalem), které dochází k oxidaci pláště. při

Pokud došlo k poškození při přepravě, musí příjematel neprodleně:

- zaznamenat rozsah poškození do DL i do jeho kopie
- zhotovit a zaslat fotodokumentaci poškození

**Nedodržením výše uvedených postupů může dojít k situaci, kdy bude reklamáce škod způsobených přepravou odmítnuta.**



## 1.6. Skladování

Jednotky je nutné skladovat v suchých a bezprašných prostorách při teplotách v rozmezí -30 až 50°C. Zařízení je potřeba chránit proti mechanickému poškození a korozi, která může být způsobená trvalou kondenzací vodní páry na povrchu jednotky. Jednotky nesmějí být při skladování vystaveny povětrnostním vlivům (déšť, sníh).

V případě dlouhodobého uskladnění u odběratele je vhodné ručně protočit hřídel ventilátoru a elektromotoru, aby se promazala ložiska a nedošlo k jejich korozi.



## 2. OBECNÉ ZÁSADY MONTÁŽE

Kroky související s přípravou a zahájením montážních prací:

- Montáž vzduchotechnické jednotky může provést pouze odborná fyzická nebo právnická osoba s platným oprávněním. Při provedení montáže nekvalifikovaným personálem zanikají veškeré záruky výrobce.
- Montážní práce, případně odborný dozor lze objednat přímo u výrobce
- Před spuštěním zařízení je nutné prověřit, zda-li nedošlo k uvolnění některých částí jednotky (může se stát během dopravy), případně provést dotažení především pohyblivých součástí.
- Připojení a uzemnění elektrického zařízení elektromotoru a veškeré elektroinstalace musí být provedenou v souladu s aktuálními normativními předpisy ve vztahu k danému prostředí a s ohledem na bezpečnost práce a provozu. Montážní a instalační práce může provést pouze odborná fyzická nebo právnická osoba s platným oprávněním.
- Vzduchotechnická zařízení nejsou určena pro umístění lávek a rozvodů elektroinstalace, elektrických rozvaděčů apod. Nedodržením této podmínky ztrácí provozovatel veškeré poskytnuté záruky.
- Zařízení, která nejsou součástí vzduchotechnické jednotky lze na jednotku umístit pouze po předchozím projednání a souhlasem výrobce jednotky.
- Při montáži a manipulaci s jednotkou je vhodné používat ochranné a bezpečnostní pomůcky
- **Jednotka má omezenou nosnost a svou konstrukcí není určena k odkládání a hromadění jakýchkoliv materiálů, zvláště pak materiálů o vyšší hmotnosti. Nadměrné zatížení by mohlo způsobit deformaci pláště nebo vážné poškození jednotky. Takto vzniklá poškození nejsou předmětem záruky.**
- **Při manipulaci a přemísťování je nutné dodržovat ustanovení dle kap. 1.4**
- **Jednotka nesmí být přemísťována nad osobami**





## 2.2.2. Servisní a odstupové vzdálenosti

V případě umístění jednotek do strojoven uvnitř objektů i ve všech ostatních případech je třeba zajistit okolo jednotky dostatek volného prostoru pro údržbu a případný servis. Mezi jednotkou a stěnou u zadní strany jednotky je vhodné počítat s odstupem od stěny (popř. jiné překážky) cca 600mm (platí pro ČR) pro pohodlné spojení jednotlivých komor z vnější strany, nebo cca 250mm v případě spojování komor z vnitřní strany. Ze strany obsluhy je nutné dodržet volný prostor před jednotkou pro údržbu a servis minimálně o šířce komory dle následujícího nákresu.

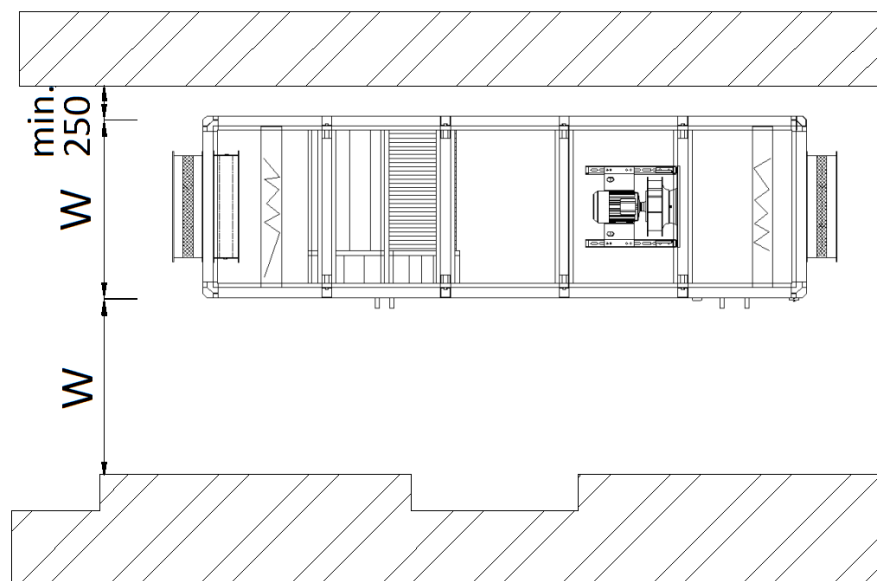


Schéma odstupových vzdáleností

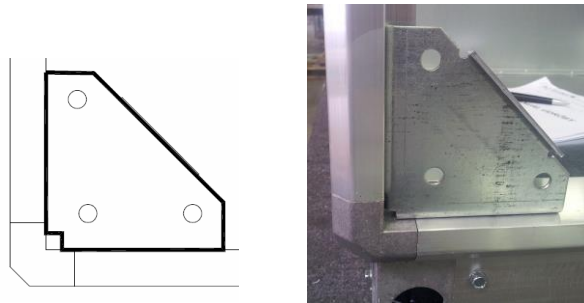
## 2.2.3. Konstrukce jednotky a spojování komor zařízení

Jednotka je sestavena z jednotlivých funkčních komor, které se dle požadavků projektanta vzduchotechnického zařízení, sestavují ve funkční celek. Jednotlivé komory jsou vyrobeny z nosného rámu tvořeného z hliníkových profilů se skosenými rohy, příček a kazet z pozinkovaného plechu a obsahují agregáty či zařízení pro úpravy vzduchu. Rám komor je tvořen z uzavřených hliníkových profilů se sraženými hranami, které jsou vzájemně spojeny rohy z hliníkové slitiny. Kazety jsou dvouplášťové a mezi tyto dvě části je vložena minerální vata s termoizolačními a hlukově tlumícími vlastnostmi. Tloušťka kazet je 25 až 45mm dle provedení. Kazety jsou pak uchyceny k hliníkovému rámu pomocí samovrtných šroubů a ve styčných plochách s rámem zatěsněny těsněním. V místech s nutností přístupu jsou kazety upevněny pomocí samovrtných šroubů v plastových průchodkách z vnější strany.

Jednotlivé komory jsou vzájemně spojeny spojkami a ve styčných plochách utěsněny plochým těsněním (4x9). Komory mohou být sestaveny v jedné či ve dvou horizontálních vrstvách, přičemž první vrstva komor je umístěna na hliníkovém rámu o výšce 100 mm, který má v rozích otvory určené pro manipulaci s jednotkou.



Aby byla usnadněna údržba, je jednotka v místech kde jsou ventilátory, filtry, směšovací klapky či jiná zařízení vyžadující častou kontrolu a údržbu vybavena otevíratelnými inspekčními dvířky, které umožňují snadnou výměnu filtrů při běžné údržbě a přístup k napínání řemenů u ventilátorů, případně usnadňují výměnu elektromotorů v případě poruchy. Navíc kazety, které kryjí výměníky s výstupy mimo jednotku (vodní ohřivač, vodní chladič, apod.) jsou rovněž odnímatelné, a umožňují tak přístup k výměníkům v případě poruchy či výměny.

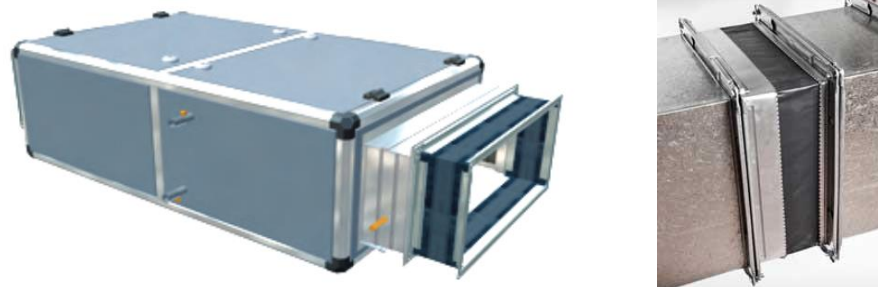


Obrázek spojky

## 2.2.4. Připojení vzduchodů



Vzduchovody se na jednotku připojují přes pružné manžety, kterými jsou opatřeny sací a výfukové otvory, tak aby se zamezilo přenosu vibrací do potrubního systému. Připojení vzduchodů musí být provedeno bez napětí, tzn. montážní délka pružné manžety nesmí být v žádném případě stejná jako její délka v nataženém stavu. Optimální montážní délka je 100 - 120mm.



Obrázek připojení pružné manžety a napojení vzduchovodu přes pružnou manžetu

## 2.2.5. Vyrovnání potenciálů a hromosvod

Připojení a uzemnění elektrického zařízení elektromotoru a veškeré elektroinstalace musí být provedeno v souladu s aktuálními normativními předpisy ve vztahu k danému prostředí a s ohledem na bezpečnost práce a provozu. Montážní a instalační práce může provést pouze odborná fyzická nebo právnická osoba s platným oprávněním.

Všechna elektricky nevodivá spojení musí být vodivě přemostěna, např. pružná manžeta, tlumicí vložka, gumové tlumiče chvění ventilátoru.



Obrázek zemnicí vodič

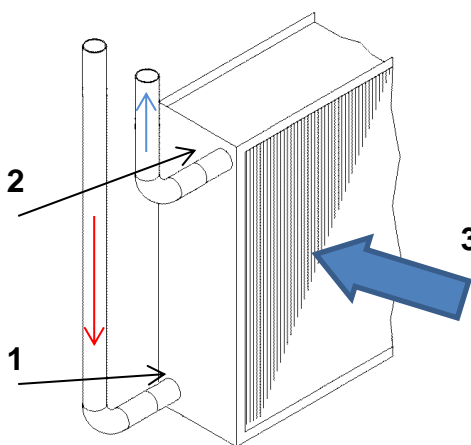
## 2.2.6. Připojení potrubí topné vody

Při připojení ohřívače je nutno zachovat protiproudý princip se vstupem vody na straně výstupu vzduchu. **Zapojení v protiproudu se musí bezpodmínečně dodržet.**



### Zásady pro připojení topné vody

- Při utahování přípojek výměníku je nutné např. druhým klíčem přidršet hrdlo výměníku tak, aby se utahovací moment nepřenášel na těleso výměníku.
- Veškeré potrubí musí být připevněno nezávisle na výměnících. Potrubní rozvody s otopné vody nesmí svou hmotností a dilatačními silami působit na komory jednotek nebo na výměníky. Přípojky musí provedeny tak, aby dilatace potrubí vlivem teploty nezpůsobila nadměrné zatížení připojovacích hrdel.



1 – Přívod topné vody, 2 – Vrat topné vody, 3 – směr proudění vzduchu

## 2.2.7. Připojení potrubí chladicí vody

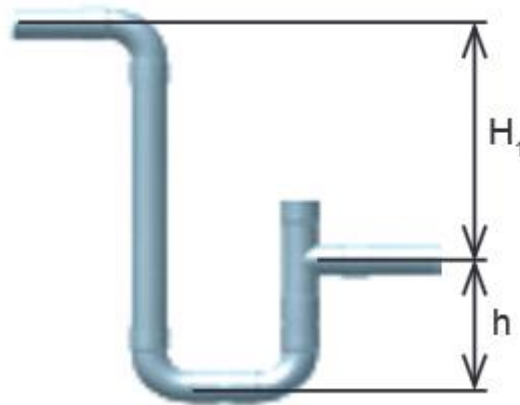
Při připojení chladiče vzduchu je nutno zachovat protiproudý princip se vstupem vody na straně výstupu vzduchu. **Zapojení v protiproudu se musí bezpodmínečně dodržet.**

### Zásady pro připojení chladicí vody

- Při utahování přípojek výměníku je nutné např. druhým klíčem přidršet hrdlo výměníku tak, aby se utahovací moment nepřenášel na těleso výměníku.
- Veškeré potrubí musí být připevněno nezávisle na výměnících. Potrubní rozvody s chladné vody nesmí svou hmotností a dilatačními silami působit na komory jednotek nebo na výměníky. Přípojky musí provedeny tak, aby dilatace potrubí vlivem teploty nezpůsobila nadměrné zatížení připojovacích hrdel.
- Tepelné izolace nutné dotáhnout až ke stěně jednotky a zabezpečit parotěsnou izolací

## 2.2.8. Připojení na odpadní potrubí

Veškeré neuzavřené odpady je třeba opatřit sifonem (se zpětným uzávěrem a samočinným plněním). Výšku sifonu je nutno navrhnout na přetlak, případně podtlak ve vzduchotechnické jednotce tak, aby se zabránilo nasávání nebo vyfukování vzduchu připojeným odpadním potrubím. Kondenzát musí ze sifonu odtékat přímo do odpadní výlevky nebo vpusti.



Obrázek připojení sifonu

Výška sifonu se určí výpočtem nebo dle tabulky:

**Podtlak v jednotce:**

**Přetlak v jednotce:**

$$H_1(\text{mm}) = \frac{p}{10}$$

$$H_1(\text{mm}) = 35 \text{ mm}$$

$$h(\text{mm}) = p \times 0,075$$

$$h(\text{mm}) = \frac{p}{10} + 50$$

p – tlak v jednotce v Pa (dosazovat vždy kladnou hodnotu)

	Celkový tlak ventilátoru [Pa]	Rozměr [mm]	
		H	h
1	< 600	60	45
2	600 - 1000	100	75
3	1000 - 1400	140	105
4	1400 - 1800	180	135

Sifon se umístí bezprostředně na odpadní nátrubek a naplní se vodou.



**Před spuštěním vzduchotechnické jednotky se musí zavodnit všechny sifony vodou (neplatí pouze pro nezavodňovací), jinak dojde k nahromadění kondenzátu v komorách jednotky!**



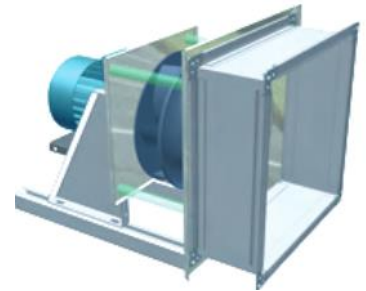
## 2.2.11. Montáž jednotlivých sekcí

### 2.2.11.1. Ventilátor a motor

Ventilátorová komora slouží k dopravě vzduchu. Jsou v ní použity oboustranně sací nízkotlaké nebo středotlaké ventilátory s převody klínovými řemeny, nebo středotlaké oběžné kolo.

#### Přímý pohon

Oběžná kola ventilátorů jsou staticky i dynamicky vyvažována přímo výrobcem. Ventilátor je poháněn bez dalšího převodu elektromotorem. Oběžné kolo je umístěno přímo na hřídeli elektromotoru.



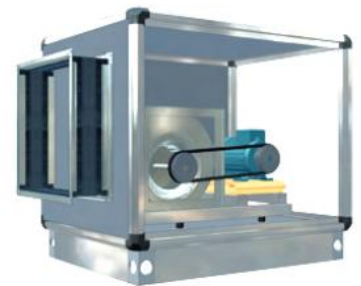
#### Řemenový pohon

Převod hnací síly elektromotoru na ventilátor je řešen pomocí převodu klínovými řemeny a řemenicemi s výměnnými náboji.

Tento převod je z důvodu napínání řemenů a jejich údržby umístěn vždy na straně obsluhy.

**Ventilátor a elektromotor jsou společně uloženy na rámu, tvořeném hliníkovými profily, který je oddělen od vlastního rámu komory izolátory chvění. Napínání řemenů se děje pomocí posuvu elektromotoru umístěného na motorové desce, která pomocí šroubu umožňuje pohyb elektromotoru vůči ventilátoru.**

Pro snadnou obsluhu jsou na obslužné straně umístěna dvířka opatřená uzavíráním ovládaným odnímatelnou klíčkou.



#### Řízení otáček ventilátorů – zabezpečuje měření a regulace

K řízení elektromotorů jsou dle potřeby používány frekvenční měniče umístěné v dosahu ventilátorové komory, které umožňují ovládání otáček ventilátorů. Dle krytí daného měniče jsou montovány např. na plášť jednotky, dovnitř jednotky nebo do rozvaděče MaR/ELE, kde musí být zajištěné podmínky požadované výrobcem (min. teplota, ochrana proti povětrnostním vlivům apod.) Alternativou běžných motorů jsou EC motory, které mají v sobě zabudovanou potřebnou elektroniku pro ovládání otáček ventilátoru a nevyžadují instalaci dalšího zařízení pro řízení.

#### EC motory

Využívají efektivní elektronicky komutované motory s permanentními magnety, jejichž počet otáček je regulován integrovaným ovladačem.

**Před uvedením zařízení do provozu zkontrolovat a případně odstranit zapomenuté nářadí nebo jiné cizí předměty a očistit od stavebních nečistot.**

### 2.2.11.2. Klapky

Klapková sekce slouží k regulování proudu vzduchu, ke směšování vzduchu odváděného a přiváděného a k uzavírání jednotky pomocí regulačních klapek. Regulační klapky jsou tvořeny hliníkovým rámem a hliníkovými profilovanými listy nebo pozinkovaným rámem s pozinkovanými listy v příslušné třídě těsnosti. Plastová ozubená kola jsou ukryta uvnitř bočního profilu a jsou tak chráněna proti zanášení nečistotami z dopravovaného vzduchu. Ovládání klapek je pomocí servopohonů, nebo ruční.

- klapky ovládané servopohonem se dodávají s volným koncem ovládacího hřídele (průřez 12x12mm)



- na hřídeli klapky je rýskou označena orientace listu klapky. Poloha rýsky a listu jsou rovnoběžné.
- Pro případné spřažení dvou klapek použijeme táhlo a klouby.
- Před uvedením klapky do provozu je nutné vyzkoušet chod servopohonu naprázdno a nastavení krajních poloh klapky. Zamezí se tak jeho případnému poškození.

### 2.2.11.3. Vzduchový filtr

Pro zachycení nečistot obsažených v dopravovaném vzduchu jsou do blokových jednotek osazovány filtrační komory. Ty obsahují filtry, které mohou být:

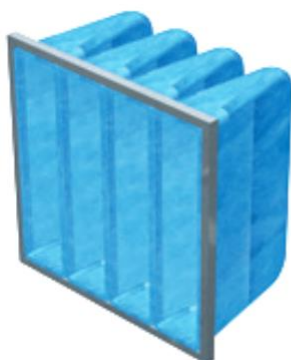
- kapsové
- kapsové filtry s předfiltrem
- kazetový filtr

Podle třídy filtrace lze volit kapsové filtry EU 3 až EU 9, předfiltry pak ve třídách EU 2 až EU 5. Délka filtračních komor je závislá na délkách kapsových filtrů, které jsou standardně 360, 500 a 630 a rovněž na třídě filtrů. Doporučená délka filtrů je s ohledem na třídu filtrace 360 pro EU 3 a EU 4 a 630 pro EU 5 až EU 6.

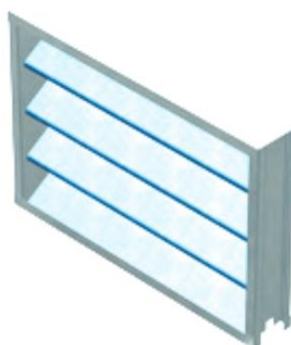
Kazetové filtry je možné dodávat ve třídách filtrace EU 3 až EU 4. Použití předfiltru prodlužuje životnost kapsových filtrů.

#### Montáž

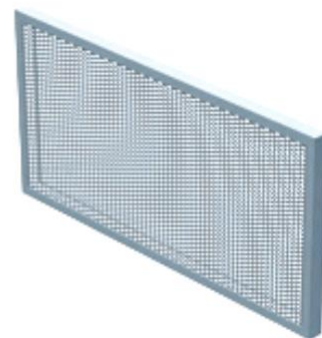
Filtrační vložky a tlakoměr (je-li součástí dodávky) jsou uloženy zabalené uvnitř filtrační sekce a osadí se až po montáži jednotky a vyčištění celého vzduchotechnického zařízení.



Filtr kapsový



Filtr kazetový



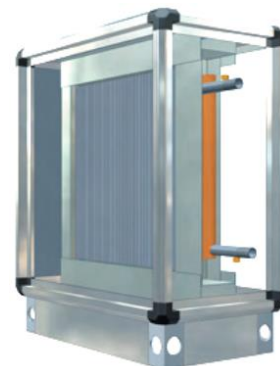
Filtr tukový

### 2.2.11.4. Ohříváč vzduchu – vodní

#### Kontrola

Je nutné provést kontrolu správnosti napojení přívodu a odvodu topné vody.

- Instalace čidel a snímačů teploty je doporučena v místě profilů komor. Každý takto vytvořený otvor je nutno řádně utěsnit.
- Kapilární čidlo protimrazové ochrany je vhodné umístit na plechové díly výstupní strany výměníku
- Ochranou proti zamrznutí se musí vybavit všechny jednotky, i ty, jež nejsou ve stálém provozu. Doporučený způsob ochrany ohříváčů před zamrznutím by měl být součástí prováděcího projektu.



#### Plnění

Zařízení je možno plnit jen předem zadaným médiem daným v technických podkladech ve vhodné koncentraci.



### Odvzdušnění

Ohřívač vzduchu je nutné pečlivě odzdušnit při plnění v nejvyšším bodě systému otevřením odzdušňovacího šroubu na přípojovací nátrubku, případně odděleného odzdušňovacího šroubu. Při nekvalitně provedeném odzdušnění ohřívače vzniká vzduchový polštář, který vede ke snížení výkonu a vzniku koroze.

Doporučuje se využití odzdušňovací soupravy (ventil s hadicí).

Pokud není namontován odzdušňovací ventil, musí být usazený na nejvyšším místě přívodu topné vody.

#### 2.2.11.5. Ohřívač vzduchu – elektrický

##### Bezpečnostní termostat

Každý elektrický ohřívač musí být vybaven schváleným bezpečnostním termostatem.

- Montáž a zapojení elektrických ohřívačů smí provádět pouze fyzická nebo právnická osoba s oprávněním a kvalifikací pro tuto činnost
- Údaje o elektrickém ohřívači včetně elektrického zapojení jsou uvedeny v technických podkladech ohřívače, který je umístěn v plastovém obalu a dodáván s ohřívačem.



#### 2.2.11.6. Ohřívač vzduchu – plynový

**Každé zařízení musí být vybaveno nouzovým vypínačem a bezpečnostním termostatem.**

##### Připojení

Veškeré potřebné údaje pro plynové ohřívače vzduchu a hořáky, použité v komorách plynových ohřívačů, jsou uvedeny v technické dokumentaci, která je přiložena ke každé komoře s plynovým ohřevem vzduchu.

Montáž a zprovoznění může provést pouze odborná fyzická nebo právnická osoba s platným oprávněním a kvalifikací.

##### Odvod spalin

Součástí plynového ohřevu je provedení připojení odvodu spalin. Tento musí odpovídat platným normativním a legislativním předpisům.

#### 2.2.11.7. Chladič vzduchu

##### Kontrola

Je nutné provést kontrolu správnosti napojení přívodu a odvodu chladné vody.

- Instalace čidel a snímačů teploty je doporučena v místě profilů komor. Každý takto vytvořený otvor je nutno řádně utěsnit.
- Nutno osadit sifon pro odvod kondenzátu

Zařízení je možno plnit jen předem zadaným médiem daným v technických podkladech ve vhodné koncentraci.

Chladič vzduchu je nutné pečlivě odzdušnit při plnění v nejvyšším bodě systému otevřením odzdušňovacího šroubu na přípojovací nátrubku, případně odděleného odzdušňovacího šroubu.

Při nekvalitně provedeném odzdušnění chladiče vzniká vzduchový polštář, který vede ke snížení výkonu a vzniku koroze. Doporučuje se využití odzdušňovací soupravy (ventil s hadicí).

Pokud není namontován odzdušňovací ventil, musí být usazený na nejvyšším místě přívodu chladné vody.



### 2.2.11.8. Přímé chlazení

#### Bezpečnost

Montáž a zapojení přímého chlazení smí provádět pouze fyzická nebo právnická osoba s oprávněním a kvalifikací pro tuto činnost. Vyvarujte se potřísnění kůže chladivem!



#### Zásady pro připojení přímého chladiče

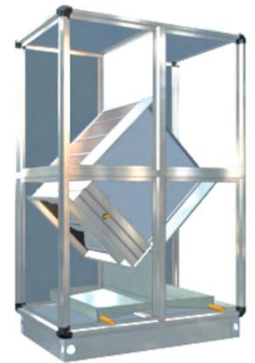
- Veškeré potrubí musí být připevněno nezávisle na výměnících. Potrubní rozvody chladiva nesmí svou hmotností a dilatačními silami působit na komory jednotek nebo na výměníky. Přípojky musí provedeny tak, aby dilatace potrubí vlivem teploty nezpůsobila nadměrné zatížení připojovacích hrdel.
- Je nutné zkontrolovat správné připojení potrubí kapaliny a plynu přímého chladiče
- Nutno osadit sifon pro odvod kondenzátu



### 2.2.11.9. Rotační výměník ZZT

#### Všeobecné pokyny

- Dodávají se v menších velikostech smontované v celku jako jeden díl
- Rotační výměníky velkých velikostí jsou dodávány dělené do sekcí a montáž do celku zajišťuje výrobce
- Montování po sekcích provádí výrobce jednotek (pokud není smluvně dohodnuto jinak)
- V případě požadavku na plynulou regulaci otáček rotoru výměníku se dodává frekvenční měnič. Návod pro montáž a obsluhu frekvenčního měniče je součástí dodávky výrobku.
- Pro usazení výměníku provést kontrolu protočením, prověřit souosost a usadit těsnící kartáčky po obvodu
- 



### 2.2.11.10. Deskový výměník ZZT

#### Všeobecné pokyny

- Sekce deskových výměníků velkých velikostí v provedení vedle nebo nad sebou jsou dodávány v děleném stavu. Veškerý montážní materiál je součástí dodávky (spojovací materiál, spojky, nýty, těsnění, spojovací tmel).
- Deskové výměníky je nutné montovat až přímo na stavbě, jelikož není možné s nimi po smontování manipulovat. Pro montáž je důležité zajistit dostatečný prostor.
- Montování po sekcích provádí výrobce jednotek (pokud není smluvně dohodnuto jinak). Deskový výměník má přiložen vlastní montážní a provozní návod









### 3.1.3. Vzduchový filtr

#### Před uvedením do provozu

Před uvedením do provozu se na panel komory namontuje zobrazovací mechanický tlakoměr a naplní se nemrznoucí kapalinou dodávanou s tlakoměrem (pokud je předmětem dodávky). Ze strany dodavatele měření a regulace může být osazen el. diferenční manometr.

#### Kontrola filtru

Filtrační vložky v rámu jsou upevněny v jednotce upínacími svorkami. Doporučuje se zkontrolovat vzduchotěsnost uložení filtrační vložky v rámu.

Ke kontrole stupně znečištění vzduchového filtru se doporučuje instalace přístroje pro měření rozdílu tlaku na obslužné straně jednotky.

#### Doporučení

Pro účely údržby opatřit zásobu náhradních filtrů a to minimálně jednu sadu rezervních filtrů.



#### Upozornění:

**Při osazování látkových kapesových filtrů nesmí dojít k záměně filtračních vložek s různou délkou kapes (u kratších je nižší jímavost, nebo u delších kapes jejich přesah do sousední komory s možným nebezpečím ucpání tlumičů, nebo s nebezpečím vznícení při přiblížení k ohřívači.**

**Jednotka nesmí být za žádných okolností provozována bez instalovaných filtrů!**

**Na poškození vzniklá provozem jednotky bez filtrů se nevztahují záruční podmínky.**

### 3.1.4. Ohřívač vzduchu – vodní

#### Před uvedením do provozu

- Kontroluje se připojení topné vody do výměníku, funkce uzavíracích ventilů a funkce protimrazové ochrany.
- Při zahájení provozu se výměníky musí opakovaně odvzdušnit.

#### Po uvedení do provozu

- Po uvedení do provozu je nutné zkontrolovat šroubení, případně šrouby přírubového spoje z hlediska vzduchotěsnosti, popřípadě je dotáhnout.
- Při teplotě venkovního vzduchu pod +5°C se musí před spuštěním ventilátoru otevřít přívod otopné vody do ohřívače. Teplota ohřátého vzduchu před ventilátorem přitom nesmí překročit +40°C.
- Maximální teplota topné vody je 80°C a páry 130°C, maximální provozní tlak závisí na typu použitého výměníku. Uvedeno v podkladech od výrobce.
- Při zastavení chodu ventilátoru musí být zajištěno současně uzavření přívodu otopné vody do ohřívačů
- Voda pro vodní výměníky nesmí obsahovat nečistoty způsobující zanášení, zejména produkty koroze ocelových a litinových částí. Pro zabránění vzniku těchto nečistot je nutné užívat chemicky upravenou vodu dle platných norem.



#### Upozornění:

**Nesmí se překročit přípustné tlakové úrovně. Je nutné zamezit zamrznutí výměníku i v případě výpadku proudu v zimním období! Jediná spolehlivá ochrana proti zamrznutí je použití nemrznoucí glykolové směsi ve výměníku místo vody.**

**Vzhledem k teplotě teplotnosného média (až 90°C) je nutné před jakoukoli údržbou ohřívače uzavřít přívody topné vody a nechat ohřívač vychladnout cca na 40°C tak, aby nedošlo k popálení obsluhy.**

**Špatné zapojení výměníku (soproud místo protiproudu) má za následek o cca 30% nižší tepelný výkon.**

**Protimrazová ochrana vodních ohřívačů**

- Ohřivače je nutné navrhovat bez zbytečných výkonových rezerv. Při předimenzování se zvyšuje nebezpečí jejich zamrznutí
- Zajistit napojení všech spotřebičů včetně systému měření a regulace protimrazové ochrany na náhradní elektrický zdroj.
- V případě směšování venkovního a oběhového vzduchu před ohřivačem je nutné přivádět čerstvý vzduch v horní části jednotky, a to v co největší vzdálenosti od ohřivače
- Vodní ohřivač, který jako první přichází do styku s venkovním vzduchem, musí mít vlastní oběhové čerpadlo, tj. regulaci změnou teploty při stálém průtoku vody ohřivačem. Stálý jmenovitý průtok topné vody zabraňuje zamrznutí při krátkodobém poklesu teploty topné vody oproti hodnotám z projektu nebo při rozdílných tlakových ztrátách jednotlivých vodních cest ohřivače. Také rozdělení teplot po ploše ohřivače je rovnoměrnější

#### Odstavení z provozu

Při delším odstavení z provozu, s ohledem na nebezpečí zamrznutí, musí být ohřivač vzduchu zcela vypuštěn. K tomu je nutné odstranit všechny odvzdušňovací a vypouštěcí šrouby. Zároveň je nutné pro úplné vyprázdnění každý ohřivač profouknout vzduchem (tlakový vzduch, ventilátor apod.). Při volném vypouštění zůstane v ohřivači zbytek média, které je velkým nebezpečím z hlediska zamrznutí. Zamrznutí ohřivače může vést k trvalému poškození výměníku.

### 3.1.5. Ohřivač vzduchu – elektrický



**Elektrický ohřivač lze provozovat pouze pokud je k dispozici kontrola proudění vzduchu (chodu ventilátoru). Proudění vzduchu je nutné kontrolovat měřením rozdílu tlaku ve ventilátorové komoře, např. čidlem pro hlídání tlakové difference.**

Doporučuje se využít regulátor výkonu ohřivače, který má umístěna teplotní čidla bezprostředně za elektrickým ohřivačem ve směru proudění vzduchu a ve ventilátorové komoře:

- nastavená maximální hodnota teploty na ventilátoru: 40°C
- nastavená maximální hodnota teploty za ohřivačem: 70°C

- Je nutné regulaci navrhnout tak, aby byla možnost sepnutí elektrického ohřivače až po spuštění ventilátoru jednotky.
- Po vypnutí elektrického ohřivače je nutné ponechat ventilátor jednotky v provozu nejméně další 3 minuty, aby byla topná tělesa ochlazená. Při nedodržení této podmínky a poškození jednotky nebo některého dílu akumulovaným teplem, nenese výrobce žádnou odpovědnost za tyto škody a zanikají záruční podmínky.
- Pokud je před elektrickým ohřivačem filtrační komora s kapsovými filtry je nutné zkontrolovat před prvním zprovozněním jednotky, zda-li nejsou filtry v kontaktu s topnými tyčemi ohřivače a zda nejsou poškozeny.



**Elektrický ohřivač nesmí být umístěn v prostředí s klasifikovaným nebezpečím výbuchu, v blízkosti elektrického ohřivače nesmí být skladovány výbušné a snadno zápalné látky. Elektrický ohřivač nesmí být zapnut bez chodu ventilátoru jednotky.**

### 3.1.6. Ohřivač vzduchu – plynový

#### Příprava k provozu

Před uvedením do provozu je nutno provést:

- Odvzdušnění rozvodu plynu
- Kontrola stavu pláště jednotky, případně uvolněné šrouby dotáhnout
- Kontrola nastavených hodnot regulátoru – provádí MaR:
  - Provozní termostat hořáku: cca 70°C
  - Provozní termostat ventilátoru: cca 40°C
  - Umístění čidla cca 10 cm ve směru proudění vzduchu za spalovací komorou

### Kontrola a zkouška

Kontrola a zkouška regulace:

- Nastavení přepínače na pozici „Auto“
- Nastavení prostorového termostatu na hodnotu větší, než je hodnota skutečná
- Nastartovat hořák, vyhřát spalovací komoru
- Při nastavené omezovací hodnotě teploty pro ventilátor 40°C se musí ventilátor zapnout
- Při nastavené omezovací hodnotě pro hořák-ohřívač 70°C se musí hořák vypnout. Této teploty je případně možno dosáhnout škrcením vzduchu.
- Při poklesu teploty pod 70°C se zapíná hořák a po klesnutí pod nastavenou hodnotu 40°C se vypíná ventilátor
- Spalovací komora by měla být bez běhu ventilátoru znovu vyhřata (např. zakrytím sacího otvoru nebo přerušením přívodu el. proudu). Hořák se musí při teplotě 100°C vypnout a kombinovaný regulátor se musí zablokovat. Pokud nenastane samočinně, hořák zastavit nouzovým vypínačem, regulátor vyměnit a celou zkoušku opakovat

Prostorový termostat by měl být nastaven na požadovanou hodnotu a je nutno provést měření hodnoty emisí spalin.

Emise zařízení musí splňovat nejnovější platné normativní předpisy.

Všechny nastavené hodnoty se musí zaznamenat do protokolu a archivovat.

### Provoz

- Plynový ohřívač nesmí být zapnut bez chodu ventilátoru jednotky. Je proto důležité při návrhu regulace a instalaci zajistit možnost zapínání hořáku plynového ohřívače až po spuštění ventilátoru jednotky. Po vypnutí hořáku plynového ohřívače se musí ponechat ventilátor jednotky v provozu nejméně dalších 10 minut, aby došlo k ochlazení výměníku plynového ohřevu. Při nedodržení této podmínky a poškození jednotky nebo některého dílu akumulovaným teplem, nenese výrobce žádnou odpovědnost za tyto škody a zanikají záruční podmínky.



**Plynový ohřívač nesmí být umístován v prostředí s klasifikovaným nebezpečím výbuchu, v blízkosti elektrického ohřívače nesmí být skladovány výbušné a snadno zápalné látky. Plynový ohřívač nesmí být zapnut bez chodu ventilátoru jednotky.**

### 3.1.7. Chladič vzduchu

#### Před uvedením do provozu

- Kontroluje se připojení chladné vody do výměníku, funkce uzavíracích ventilů.
- Při zahájení provozu se výměníky musí odvzdušnit.

#### Po uvedení do provozu

- Po uvedení do provozu je nutné zkontrolovat šrouby přírubového spoje z hlediska vzduchotěsnosti, popřípadě je dotáhnout.
- Voda pro vodní výměníky nesmí obsahovat nečistoty způsobující zanášení, zejména produkty koroze ocelových a litinových částí. Pro zabránění vzniku těchto nečistot je nutné užívat chemicky upravenou vodu dle platných norem.
- Maximální provozní tlak je dle typu použitého výměníku. Uvedeno v podkladech od výrobce.

#### Upozornění:

**Nesmí se překročit přípustné tlakové úrovně. Je nutné zamezit zamrznutí výměníku! Při plnění a odvzdušňování nutno dbát pokynů výrobce. V případě použití solanky zabránit na přímý kontakt! Nebezpečí poleptání!**

#### Ochrana před zamrznutím výměníku

- Je nutné instalovat výměník pro ochlazování vzduchu až za ohřívač vzduchu, v opačném případě hrozí zamrznutí chladiče a nevratné poškození bez nároku na uplatnění záruky.
- V případě, že je v jednotce pouze chladicí sekce, platí ustanovení níže uvedené

### Odstavení z provozu

- Při odstavení z provozu, s ohledem na nebezpečí zamrznutí, musí být chladič vzduchu zcela vypuštěn. K tomu je potřeba odstranit všechny odvzdušňovací a vypouštěcí šrouby. Zároveň je nutné při úplném vyprázdnění každý chladič profouknout vzduchem (tlakový vzduch, ventilátor apod.). Při volném vypouštění zůstane v chladiči zbytek média, které je velkým nebezpečím z hlediska zamrznutí. Zamrznutí chladiče může vést k trvalému poškození výměníku.



### Upozornění:

- Provozovatel je povinen kontrolovat sifony a jejich zavodnění minimálně 2x ročně, zejména jejich průchodnost a těsnost. U podtlakových sifonů těsnost nasazení na jednotku a těsnost dosednutí kuličky.
- Sifony se používají jednotlivě pro každou komoru. Nikdy nespojovat odvody mezi sebou a potom do jednoho sifonu!
- Potrubí za samostatným sifonem musí maximálně po 1 m vyústit do volné atmosféry (např. ukončení nad vpustí, kam oteče kondenzát), tj. nesmí být zaústěno/napojeno napřímo do kanalizačního potrubí – vždy musí být zajištěno přívzdušnění.
- Odvod kondenzátu za jednotlivými sifony jedné sestavy lze spojovat do jednoho potrubí. Toto potrubí musí maximálně po 1 m za posledním sifonem vyústit volně do kanalizace (nesmí být napojeny napřímo).
- Sifon musí být nasazen vždy na nátrubek odvodu kondenzátu.
- V zimním období musí být u venkovních jednotek zajištěno temperování kondenzátní trasy včetně sifonů, proti zamrznutí např. topnými el. kabely.

### 3.1.8. Přímé chlazení

#### Všeobecné ustanovení

Následující pokyny jsou pouze všeobecného charakteru a jsou uvedeny bez záruky na úplnost. **V každém případě je nutné dodržovat a postupovat podle individuálních provozních a montážních předpisů. V případě, že nejsou přiloženy, je nutné si je vyžádat!**

#### Podmínky pro záruku

Všeobecnou podmínkou pro záruku je uzavření servisní smlouvy s kvalifikovanou odbornou firmou v oboru chlazení a prokázání řádné údržby příslušnými protokoly.

#### Uvedení do provozu

Musí být splněny všechny stavební předpoklady jako přístupnost, ukončená montáž jednotky a vzduchovodů a připravenost potřebných médií a zařízení. Dále musí být vhodné okolní podmínky pro provoz zařízení.

Chod výměníku vázat na chod ventilátoru, aby nemohlo dojít k promrznutí jednotky při vypnutém ventilátoru a chodu chlazení. Porucha může způsobit zamrznutí sousedního vodního výměníku!



**Montáž a zapojení přímého chlazení smí provádět pouze fyzická nebo právnická osoba s oprávněním a kvalifikací pro tuto činnost.**

**Při manipulaci s chladivem dbát aktuálních platných normativních a legislativních předpisů o ochraně životního prostředí.**

### 3.1.9. Rotační výměník ZZT

#### Před uvedením do provozu

- Je nutné dbát na to, aby žádné předměty neblokovaly volný běh rotoru
- Zkontrolovat přilnavost těsnících lišt, které musí být posunuty co nejdříve k akumulární ploše, ale musí být také zamezeno přímému ohrusu
- Otevřít revizní otvor a zkontrolovat, zda klínový řemen je dostatečně napnutý, případně jej zkrátit: otevřít kloubový zámek, zkrátit klínový řemen, zavřít kloubový zámek, zavřít revizní otvor
- Pohon motoru uvést do provozu – u přístrojů pro regulaci rotoru dbát návodu pro obsluhu
- Zkontrolovat směr otáček rotoru (dle šipky), případně přefázovat připojení.

#### Všeobecné provozní pokyny

- Sekce rotačního výměníku má vlastní montážní a provozní návod, který je dodáván s výrobkem. Případně jej lze u výrobce vyžádat.
- Je nutné dbát na pokyny stanovující maximální rychlost a tlakovou ztrátu, aby nedošlo k vychýlení kola rotoru a následnému zbrousení těsnících kartáčků
- Kolo rotačního výměníku se musí za provozu otáčet.

### 3.1.10. Deskový výměník ZZT

#### Před uvedením do provozu

- Zkontrolovat výskyt cizích předmětů a znečištění od stavebních nečistot, které je případně nutné vyčistit
- Zkontrolovat těsnost provedení napojení sousední komory
- U by-passové klapky je na hřídeli ryskou označena orientace listu klapky. Poloha rysky a listu klapky jsou rovnoběžné.

Deskový výměník ZZT nemá zvláštní požadavky na provoz mimo občasného profouknutí lamel stlačeným vzduchem.

### 3.1.11. Vlhčící komora

#### Všeobecné provozní pokyny

- Teplotní odolnost (90°C trvale, 110°C nárazově)
- Před spuštěním a zahájením provozu nutno přečíst montážní a provozní návod, který byl součástí dodávky zařízení
- Před spuštěním zařízení se musí zkontrolovat zda-li se nedostaly do komory nečistoty nebo nezůstaly zapomenuty nějaké předměty uvnitř komory. Případné nečistoty se musí odstranit a musí být zamezeno znečištění této komory, aby nedošlo k poškození čerpadla. V případě ztelného znečištění a poruše čerpadla nelze uplatnit záruku u výrobce.
- Při provozu parního zvlhčování musí být zajištěna prodleva mezi vypnutím zvlhčovače a ventilátoru alespoň 3 minuty na vyvětrání komory.

#### Upozornění:

- Běh čerpadla naprázdno není dovolen!
- Při teplotách nižších než 5°C se doporučuje montáž zařízení zajistit u výrobce nebo jim pověřené firmy
- Při údržbě vyvíječe páry je nepřípustné vypouštět páry kyselin, nebo jiných čistících prostředků do vzduchotechnické jednotky!
- Odpařovací zvlhčovače musí být instalovány, provozovány a udržovány v souladu s montážním a provozním předpisem výrobce. V opačném případě by mohlo dojít k zamoření, které by mohlo způsobit rozšíření Legionely.

- K prevenci před stagnací vody a bakteriální kontaminací by měl být odpařovací zvlhčovač zapnutý nepřetržitě. V případě, že je systém vypnut na delší dobu, mělo by dojít k desinfekci potrubí, včetně posouzení rizika za účelem zajištění bezpečného provozu.

### 3.1.12. Měření a regulace

#### Všeobecné pokyny před uvedením do provozu

- Musí být splněny všechny předpoklady k uvedení do provozu ze strany stavby jako jsou: přístup k zařízení, ukončená montáž jednotek, rozvodů a zabezpečená nepřerušovaná dodávka potřebných médií
- Musí být možnost provozovat zařízení v požadovaných provozních podmínkách pro provoz zařízení (provozních bodech zařízení)
- Uvedení do provozu musí být provedeno kvalifikovanou odbornou firmou v oboru MaR. Technik, který bude zařízení zprovozňovat musí být předem seznámen s místními zvláštnostmi běhu zařízení, toto seznámení provede osoba jmenovaná zákazníkem.

Doporučuje se vykonat následující práce:

- Zkontrolovat periferní přístroje z hlediska správné montáže
- Zkontrolovat propojení rozvaděče s periferiemi
- Zkontrolovat funkce dodaných čidel, snímačů, vysílačů a ostatních prvků regulace
- Nakonfigurovat regulátory, popř. podstanice a instalovat příslušné programy
- Zprovoznit společně s navazujícími řídicími systémy
- Přizpůsobit parametry provozním podmínkám zařízení, nastavení a zaregulování podle zadaných požadovaných hodnot a konstant.
- Zkontrolovat řídicí systém.
- Provést zálohu dat nastavení celého regulačního zařízení a předat kopii zákazníkovi.
- Zaškolit zákazníkem pověřené osoby v průběhu uvádění do provozu.

## 4. OCHRANA ŽIVOTNÍHO PROSTŘEDÍ

- Veškerý obalový materiál zlikvidujte tak, abyste neohrozili životní prostředí.
- Obalový materiál z lepenky lze odevzdat za účelem recyklace do sběrný
- Vadné, nebo likvidované elektrické přístroje musí být odevzdány do příslušných sběren.
- V chladicích zařízeních smějí být používány pouze přípustná chladiva, která neškodí životnímu prostředí
- Při manipulaci s chladivem dbát aktuálních platných normativních a legislativních předpisů o ochraně životního prostředí.
- Montážní organizace odpovídá za dodržení platných normativních a legislativních předpisů o ochraně životního prostředí. Dodržení těchto předpisů je povinné jak pro montážní organizaci, tak pro subdodavatele.



## 5. ZÁRUKY

- Záruka je dle kupní smlouvy (viz. Všeobecné obchodní a dodací podmínky) a je platná pouze při dodržení podmínek uvedených v tomto návodu.
- Předmětem záruky nejsou:
  - Mrazem poškozené výměníky
  - Zanesení, vyčerpané, roztrhané filtry
  - Převody ventilátorů poškozené provozem v neseřizovaném stavu.
  - Korozi poškozený plášť, jestliže střecha jednotky nebyla instalována odbornou montážní firmou za dodržení montážních a provozních předpisů.
  - Bílý povlak oxidu zinečnatého na povrchu pozinkovaných částí zařízení
  - Další poškození vzduchotechnických jednotek nebo komor a jejich částí v důsledku neodborně provedené montáže, nebo provozování a oprav v rozporu s tímto montážním a provozním předpisem.
- V případě uznané reklamace, kde není zajištěna transportní trasa pro největší z náhradních dílů (popř. nedodržení doporučených odstupových vzdáleností od VZT zařízení) je držena pouze materiálová záruka bez nároku na provedení výměny náhradních dílů.

---

### **4HEAT s.r.o.**

Ječná 1321/29a  
62100 Brno

---

#### **Obchod**

**ČR**

+420 777 777 224

+420 776 186 783

+420 734 256 724

+420 730 891 891

**SR**

+421 948 506 833

#### **Servis**

+420 739 456 902

Fax: +420 246 013 254

e-mail: [info@4heat.cz](mailto:info@4heat.cz)